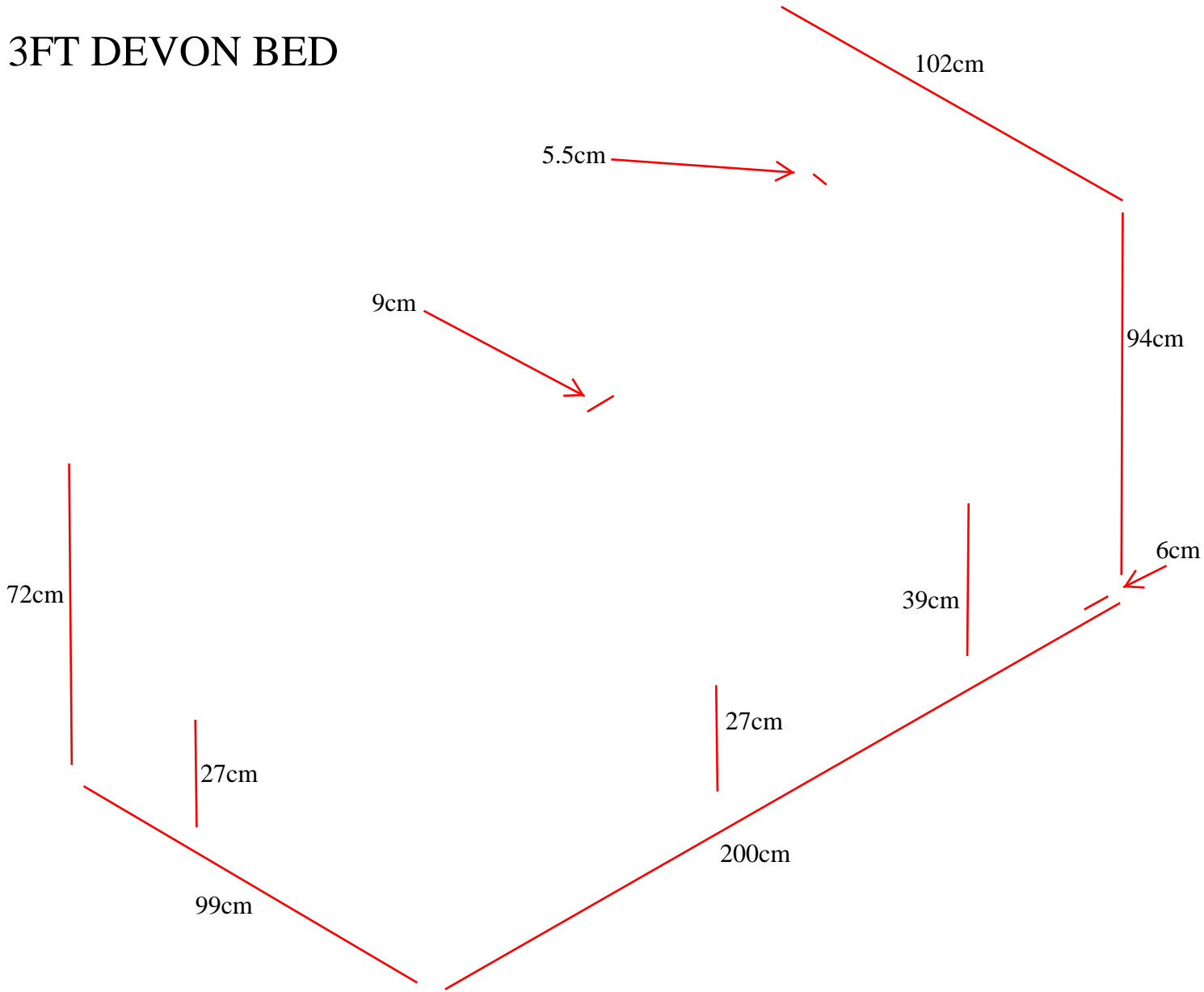
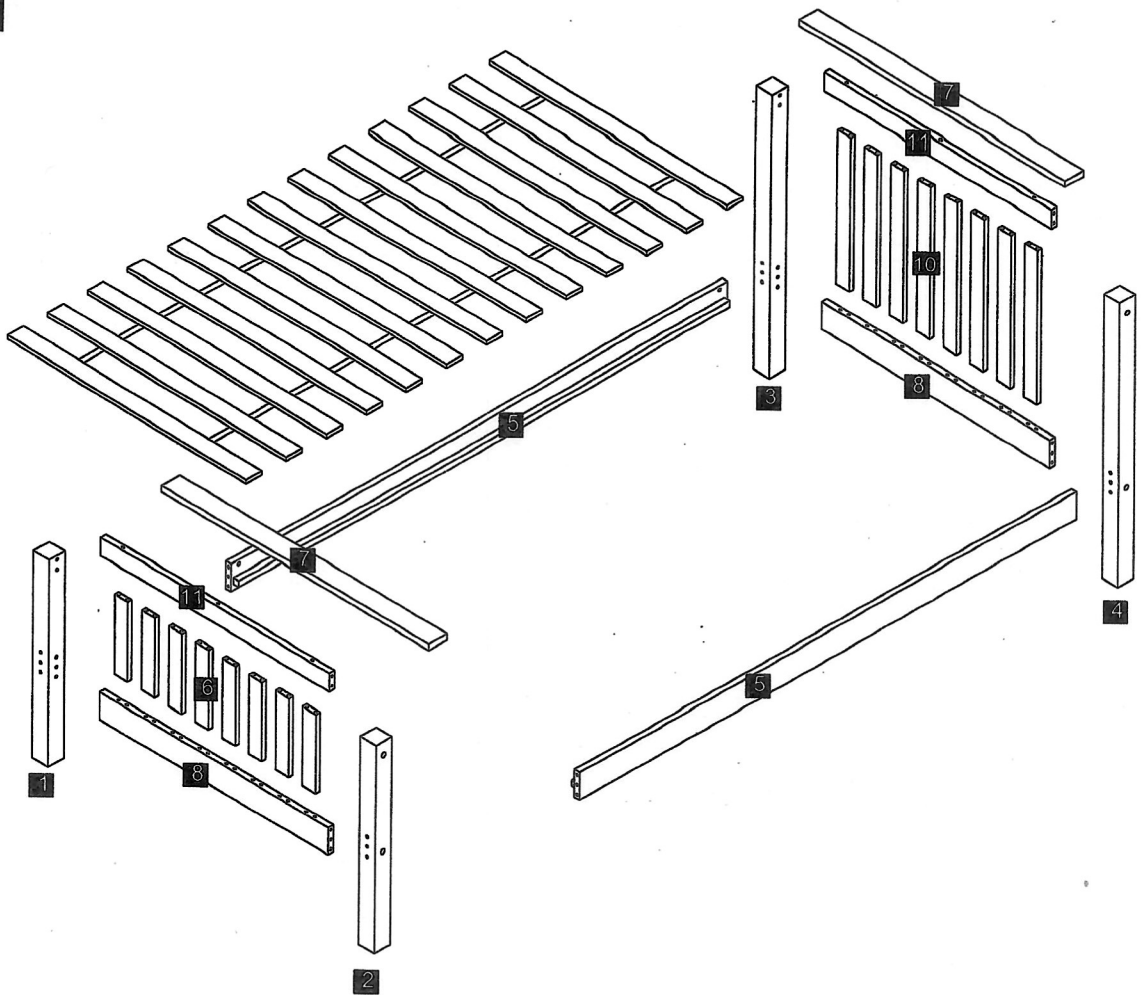


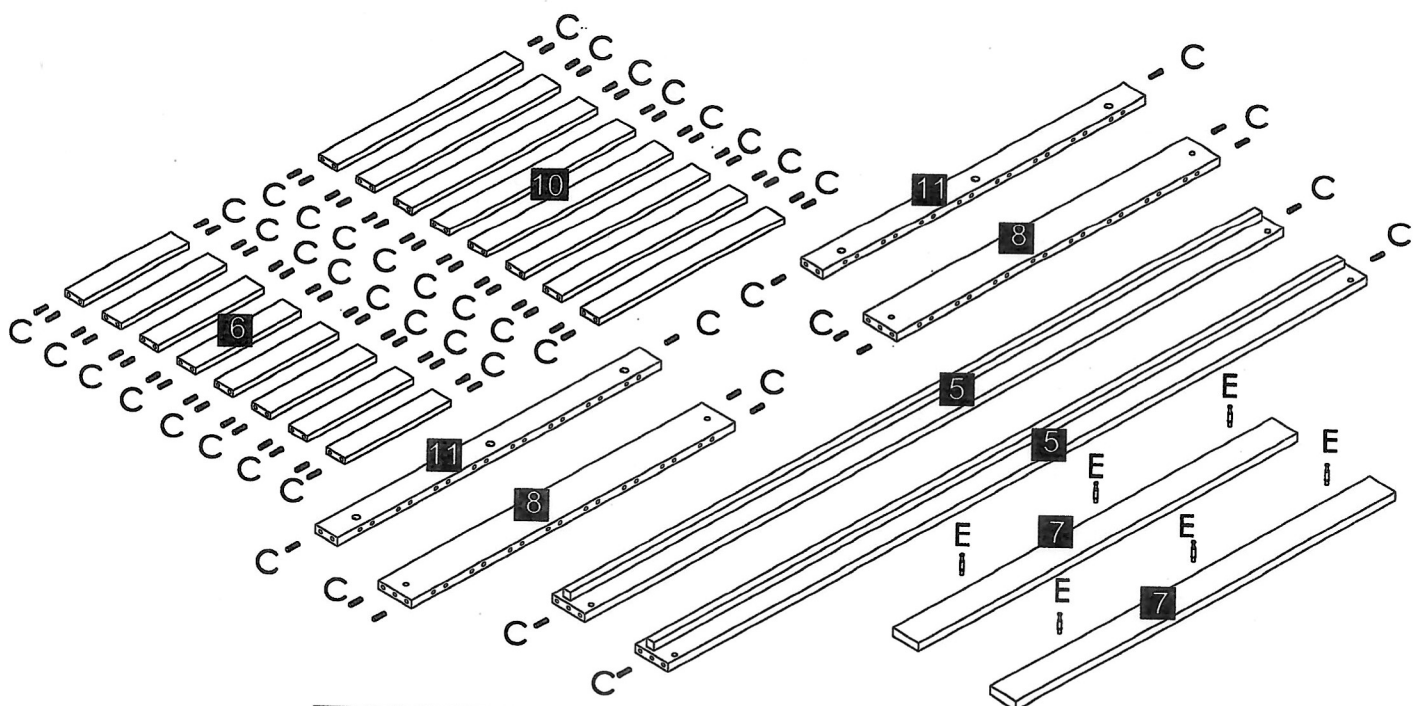
# 3FT DEVON BED


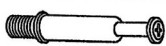


STEP:1

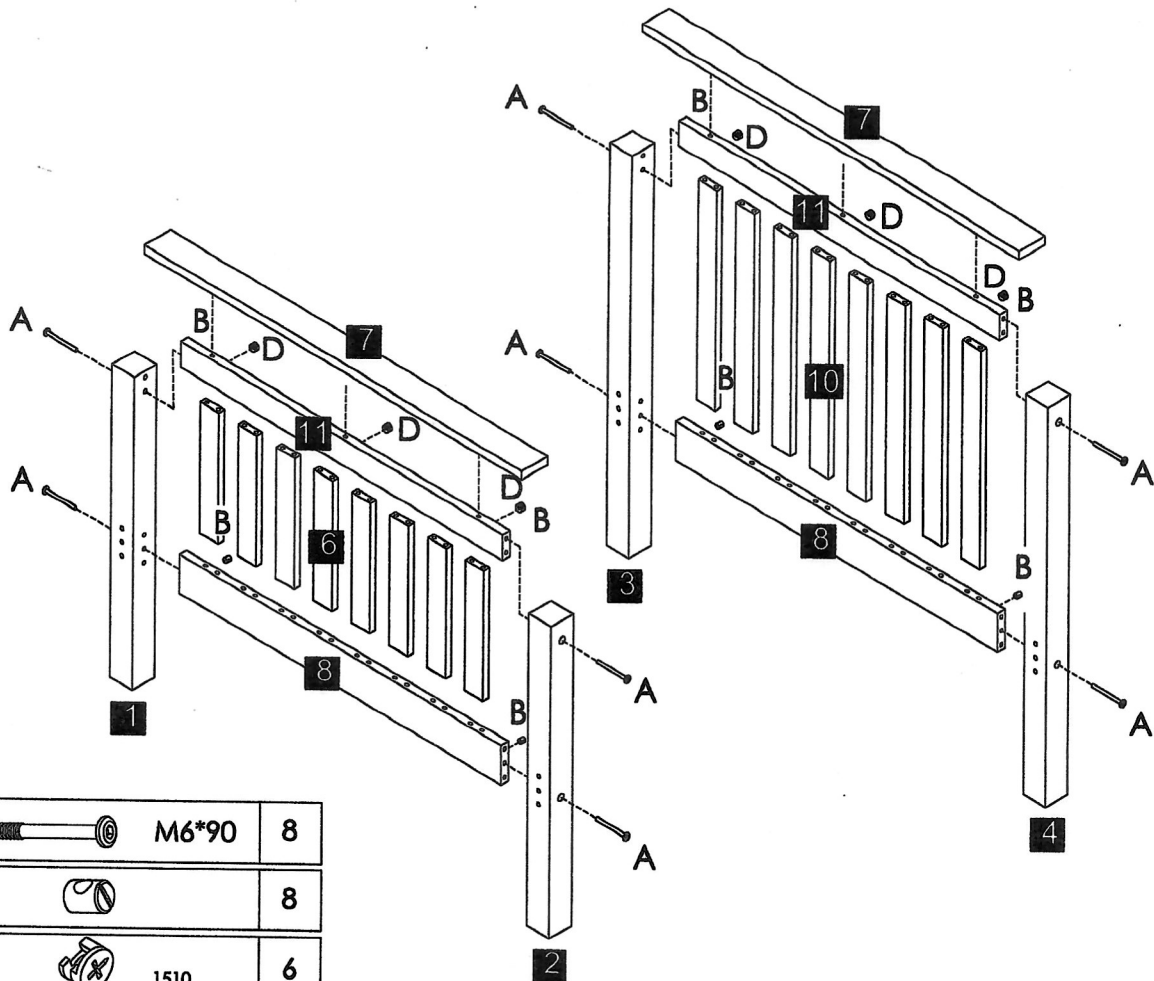





STEP:2



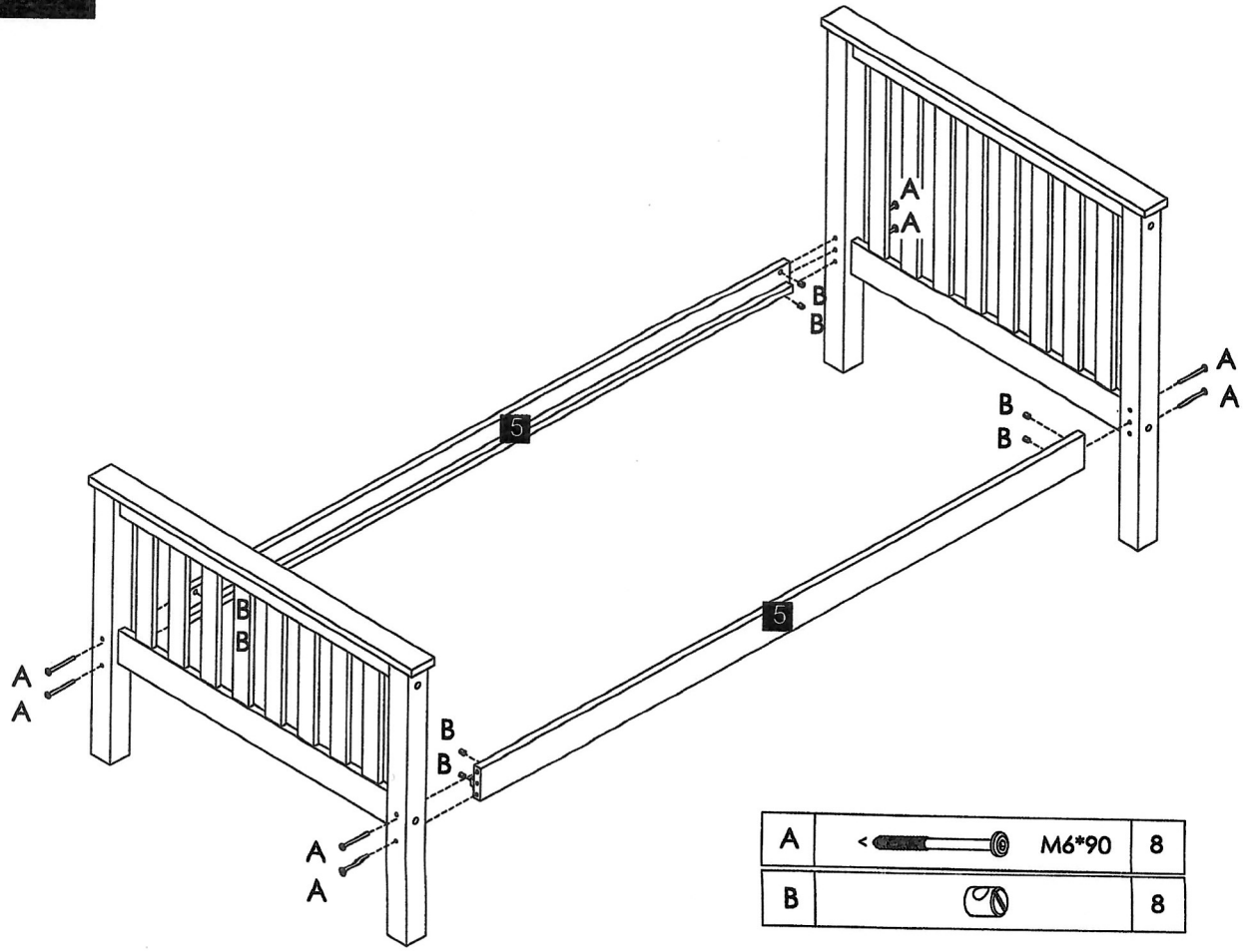
C		Φ8*30	80
E			6

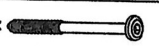
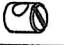
# STEP:3



A		M6*90	8
B			8
D		1510	6

# STEP:4



A		M6*90	8
B			8

STEP:5

